

Inspire

IP20
 220-240V~, 50/60Hz

On/Off

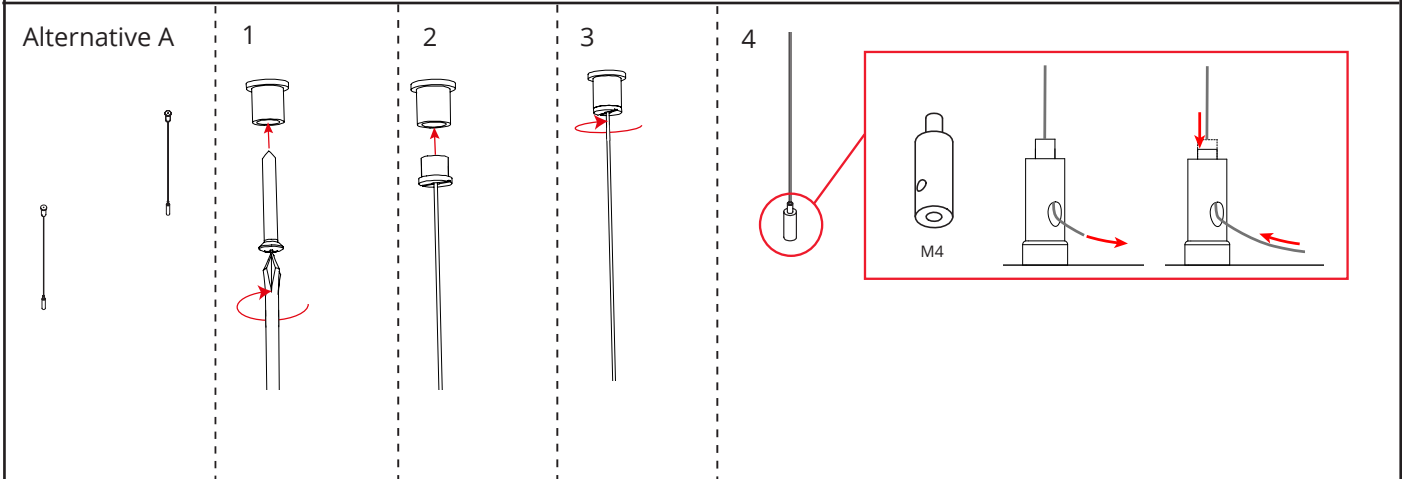
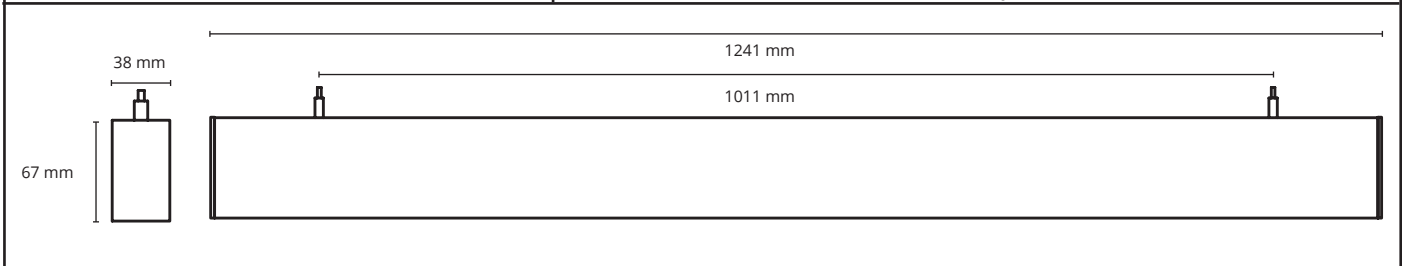
Brown	1	Ls (Live Switch)
Y/G	⊕	Earth
Blue	N	Neutral

DALI

Brown	1	Lus (Live Unswitch)
Black	2	DA (DALI)
Y/G	⊕	Earth
Blue	N	Neutral
Gray	3	DA (DALI)

Push

Brown	1	Lus (Live Unswitch)
Black	2	Ls (Live Switch)
Y/G	⊕	Earth
Blue	N	Neutral
Gray	3	Neutral



NORWAY
SG Armaturen AS

Skytterheia 25
N-4790 Lillesand

Tel: +47 37 50 03 00
firmapost@sg-as.no
www.sg-as.no

SWEDEN

SG Armaturen AB
Tel: +46 31 81 71 10
info@sg-ab.se
www.sg-ab.se

FINLAND

SG Armaturen Oy
Tel: +358 02 07 30 39 60
info@sg-oy.fi
www.sg-oy.fi

DENMARK

SG Armaturen A/S
Tel: +45 70 70 72 13
info@sg-as.dk
www.sg-as.dk

UNITED KINGDOM

SG Lighting LTD
Tel: +47 37 50 03 00
info@sglighting.co.uk
www.sglighting.co.uk

FRANCE

SG Lighting SA/NV
Tel: +33(0) 4 94 93 00 00
info.france@sglighting.fr
www.sglighting.net

BENELUX

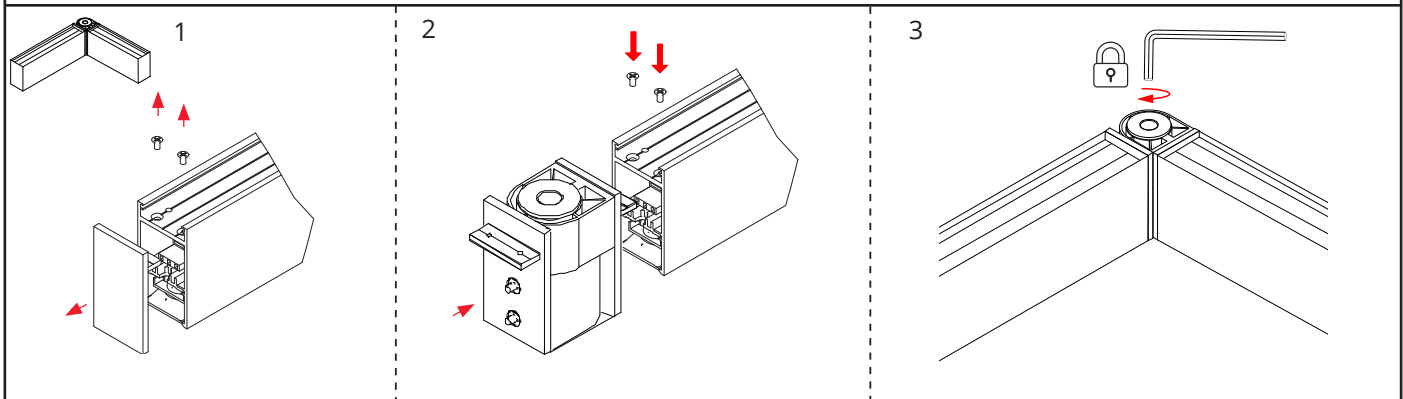
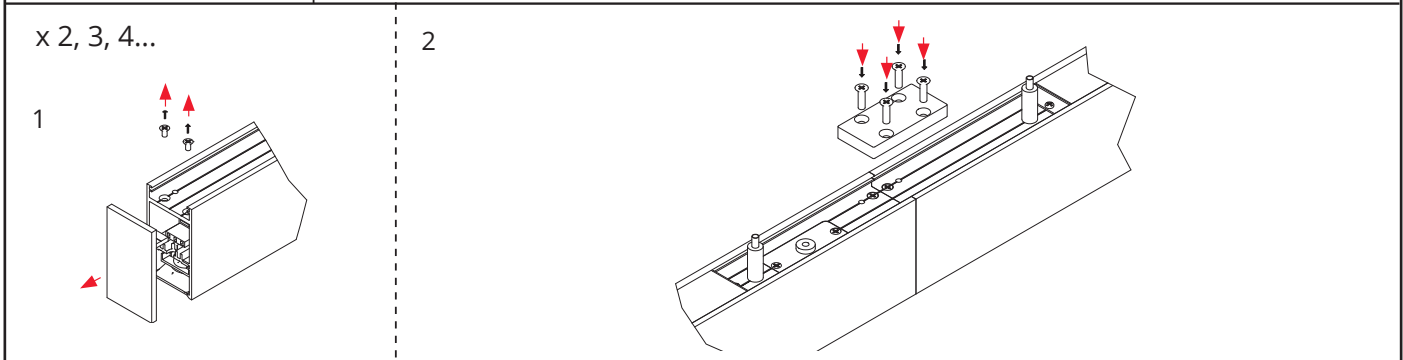
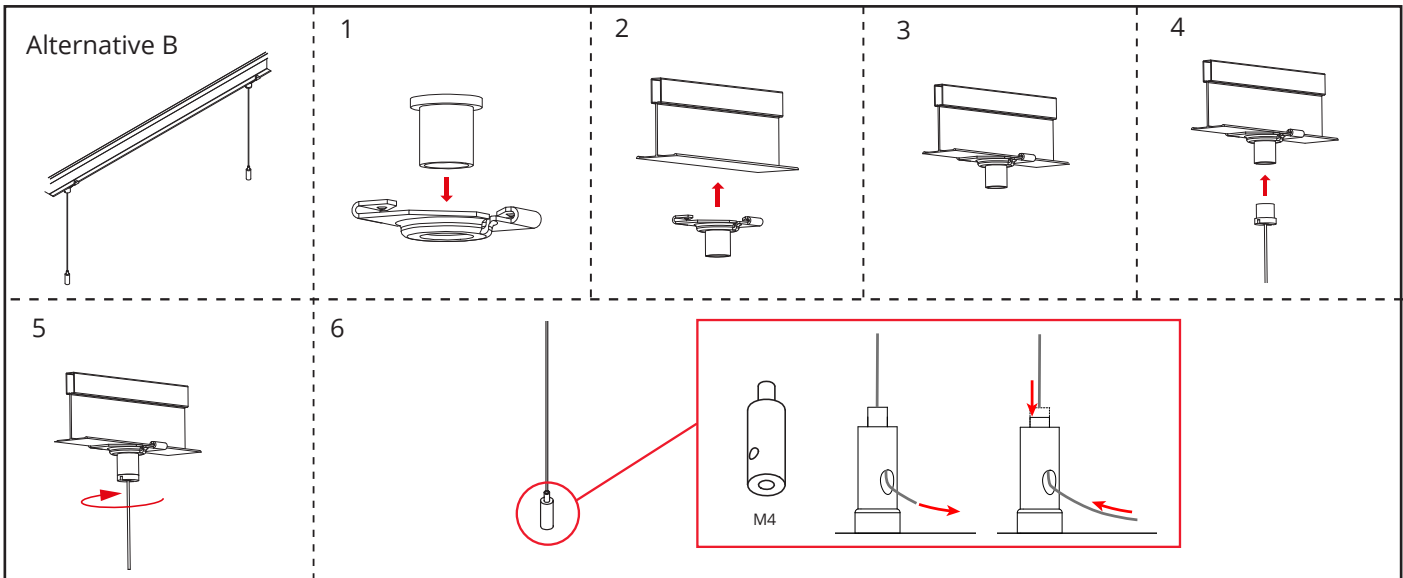
SG Lighting SA/NV
Tel: +32(0) 15 20 72 71
info.benelux@sglighting.net
www.sglighting.net

GERMANY

SG Leuchten GmbH
Tel: +49 40 23 99 44 59
info@sg-leuchten.de
www.sg-leuchten.de

INTERNATIONAL

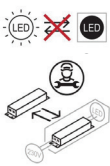
SG Lighting Co Ltd.
Tel: +86 769 88 49 20 88
cindy@sgdgc.com
www.sg-as.com



NO: Hvis armaturens ytre ledning er skadet, skal den byttes av produsenten eller lignende kvalifisert personell.
DK: Hvis armaturets eksterne kabel er beskadiget, skal det udskiftes af producenten eller lignende kvalificeret personale.
SE: Om armaturens externa kabel är skadad måste den bytas ut av tillverkaren eller liknande kvalificerad personal.
EN: If the external flexible cable or cord of this luminaire is damaged, it shall be exclusively replaced by the manufacturer or his service agent or a similar qualified person in order to avoid a hazard.
FR: Si le câble externe de l'armature est endommagé, il doit être remplacé par le fabricant ou par du personnel disposant de qualifications similaires.
NL: Als de externe kabel van de armatuur beschadigd is, moet deze worden vervangen door de fabrikant of vergelijkbaar gekwalificeerd personeel.
DE: Wenn das externe Kabel der Leuchte beschädigt ist, muss es vom Hersteller oder von Fachpersonal ausgetauscht werden.
FI: Mikäli valaisimen ulkoinen kaapeli on vaurioitunut, valmistajan tai vastaavan pätevän henkilön on vaihdettava se.



NO: Husk å overholde lokale forskrifter: lever elektrisk utstyr som ikke fungerer til din miljøstasjon. Emballasjen er resirkulerbar. Kast emballasjen på en miljøvennlig måte.
DK: Husk at overholde lokale regler: aflever elektrisk udstyr, der ikke fungerer, til din miljøstation. Emballagen kan genbruges. Bortskaf emballagen på en miljøvenlig måde.
SE: Kom ihåg att följa lokala bestämmelser: överlämna elektronisk utrustning som inte fungerar till din miljöstation. Förpackningen kan återvinnas. Kasserå förpackningen på ett miljövänligt sätt.
EN: Please remember to respect the local regulations: hand in the non-working electrical equipment to an appropriate waste disposal center. The packaging material is recyclable. Dispose of the packaging in an environmentally friendly manner.
FR: Veuillez à respecter les réglementations locales : déposez le matériel électrique hors d'usage dans une déchetterie. L'emballage peut être recyclé. Éliminez l'emballage de manière écologique.
NL: Denk eraan om de plaatselijke voorschriften na te leven: lever elektrische apparatuur die niet meer werkt in bij uw milieustation. De verpakking kan worden gerecycled. Verwijder de verpakking op een milieuvriendelijke manier.



NO: Kan kun installeres og vedlikeholdes av en registrert installasjonsvirksomhet.
DK: Må kun installeres og vedligeholdes af uddannet elektriker.
SE: Skall installeras och underhållas av behörig elektriker.
EN: Only to be installed and maintained by an authorized electrician.
FR: Doit être installé et maintenu par un électricien qualifié.
NL: Mag alleen geïnstalleerd en onderhouden worden door een bevoegde elektricien.
DE: Dieses Produkt darf nur durch autorisiertes Personal (z.B. Elektro-Installateur) angeschlossen, in Betrieb genommen und gewartet werden.
FI: Asentaa ja huoltaa saa vain valtuutettu sähköasentaja



NO: Skru av strømmen før montering.
DK: Sluk for strømmen inden monteringen.
SE: Stäng av strømmen innan monteringen.
EN: Turn off power before installing.
FR: Couper le courant avant l'installation.
NL: Stroom uitschakelen voor u het toestel installeert.
DE: Vor Installationsarbeiten den Strom abschalten.
FI: Sammuta virta ennen kytkemistä